

NB NIHON BED

NB HOTEL PRO

Contract Catalogue Vol.91
(1709)

Index

BED

Silky Pocket	シルキーポケット	9
Silky Puff	シルキーパフ	10
Silky Pillow Top	シルキーピロートップ	10
Beads Pocket	ビーズポケット	11
Beads Pocket Plus	ビーズポケット プラス	12
Bonnell Spring	ボンネルスプリング	13
Bottom	ボトム	14

FUNCTIONAL BED

Pair Bed	ペアベッド	15
Sofa Plus	ソファプラス	16
Studio Couch	スタジオカウチ	17
Sofabed DEROS	ソファベッド デロス	18
Sofabed SL-E	ソファベッド SL-E	18
Extra Bed	エキストラベッド	19
Baby Bed	ベビーベッド	20

BED ACCESSORIES

Head Board	ヘッドボード	21
Pillow / Bed pad	ピロー/ベッドパッド	22
Hollywood Twin Bed	ハリウッドツインベッド	23



大正 15 年より続く、 日本のベッド文化のパイオニア

日本ベッド製造が創った

日本のベッドの歴史

「眠る場所は、ベッド」。私たちが当たり前のように、そう口にするようになったのは、いつの頃からだったのでしょうか。

そのルーツは、大正時代まで遡ります。

創業者：宇佐見竹治が日本ベッド製造を創立したことが始まりです。大正15年(西暦1926年)に日本初のベッド製造会社として誕生した日本ベッド製造株式会社が、まだ畳と布団の生活しか知らなかった日本に、ベッドの文化を紹介しました。

日本ベッド製造の寝心地への拘り

今日に至るまで、日本ベッド製造の歴史は即ち“寝心地への拘りの歴史”です。日本でいち早く“ポケットコイル”を導入したのも、並々ならぬ“寝心地への拘り”があったからです。日本ベッド製造はそこで満足すること無く“シルキーポケット”を世に送り出しました。シルクの如く、きめ細かさを追求したこのマットレスは、あらゆるシーンで高い評価と共にご愛用頂いております。



創業者：宇佐見 竹治

迎賓館・宮内庁施設に

マットレスをお納めしております

「世界のセレブリティが認めた、最高の寝心地」

世界各国から日本を訪れるセレブリティを迎える迎賓館。そこでは贅の限りが尽くされており、あらゆる最高のおもてなしの中で安らかな眠りと、快適さを味わえる空間であることは想像に難しくはありません。

日本で暮らす私たちよりはるかに長い年月、ベッドという寝具を使い続けてきた欧米のセレブリティ達。

彼らをはじめとする世界各国の国賓一人ひとりに心からの安らぎと豊潤な眠りを贈る大役を担っているのが、日本ベッド製造です。

現在、当社のオリジナルベッドが、迎賓館の全ての寝室に納められております。また、同様に高い品質と格式が望まれる宮内庁施設でも、長年にわたって愛用していただいております。

健康的で、身体に優しく、心地良い眠り。何よりもクオリティを大切に作る製品づくりと、ひとりでも多くの方に質の高い眠りを届けることが、私たち日本ベッド製造の永遠のテーマであり大きな喜びです。



京都迎賓館



赤坂迎賓館

NB NIHON BED マットレスの特徴

体を自然に支えて正しい寝姿勢を保つ、高密度の独立スプリング



熱処理加工を施したコイルスプリング

二度の熱処理を施したコイルスプリングにより、適度な反発力と優れた耐久性を実現しました。



通気性・放湿性に優れたポケット（袋）

マットレスをいつでも快適な状態に保つために、コイルスプリングを包むポケット（袋）は、通気性が高く吸湿性の少ない不織布を採用しております。また、コイルスプリングをポケット（袋）に詰めるためポケットコイルと呼びます。

硬さ（軟らかさ）の違い



H
ハード
1.4mm

ハード仕様：硬めがお好みの方・筋肉質の方

R
レギュラー
1.3mm

レギュラー仕様：最も標準的な寝心地をお好みの方・標準的な体格の方

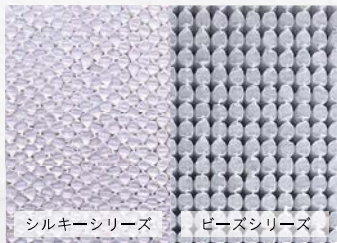
S
ソフト
1.2mm

ソフト仕様：軟らかめを好まれる方・主に横寝をされる方



ベンチレーター (通気穴)

就寝時に人は、一晩にコップ約一杯分の水分を発散すると言われています。通気性を更に高めるために、全てのマットレスにベンチレーター(通気穴)を設けています。



自然な寝姿勢を保つ独立ポケットコイル(ユニット部)

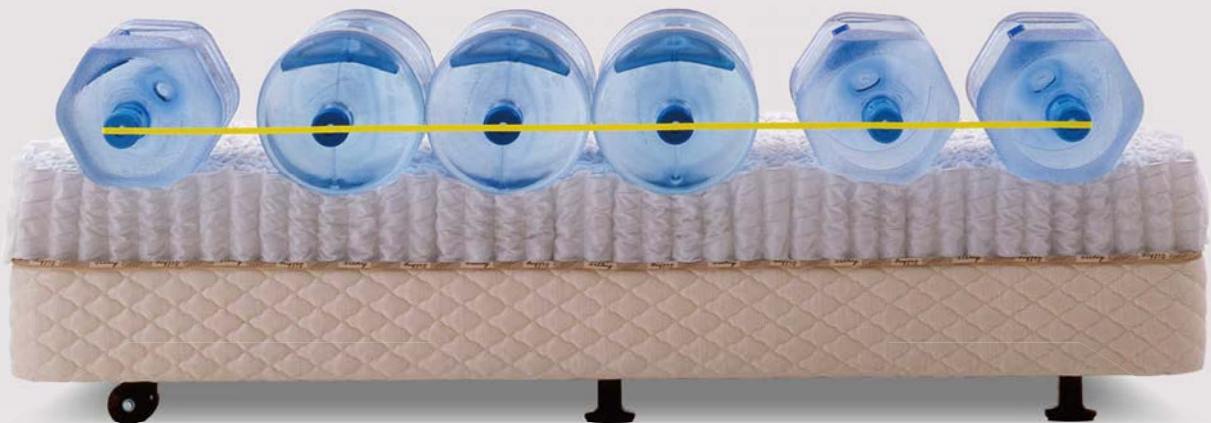
ポケットコイルを高密度に配列しているため、体圧を分散すると共に自然な寝姿勢を作り出します。しっとり且つしなやかな寝心地の秘訣は、このユニット部にあります。また、ポケットコイルは、一つ一つ独立しているため、振動を全体に伝えることがなく、安眠を妨げる心配がありません。



ユニット部で寝心地を表現

一般的にマットレスの寿命は、詰物(ウレタン等)の劣化が主原因だと言われています。日本ベッドは、ユニット部で寝心地を作り出すことで、詰物は最小限で留められるようにしました。ユニット部を構成するコイルスプリングは、熱処理加工により耐久性に優れるため、より長期間に渡り快適な寝心地を維持します。

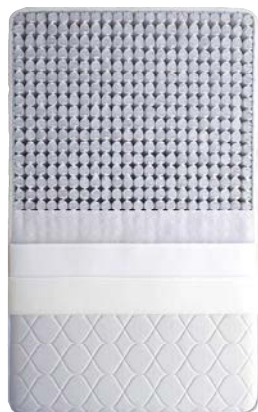
ポケットコイルは身体の形状に合わせて沈み込み、自然な寝姿勢を保ちます。





Silky Pocket シリーズ P.09~10

シングル	W 980×L1950	1200個
セミダブル	W1200×L1950	1520個
ダブル	W1400×L1950	1760個
クイーン	W1600×L1950	2000個
キング	W1800×L1950	2280個



Beads Pocket シリーズ P.11~12

シングル	W 980×L1950	612個
セミダブル	W1200×L1950	748個
ダブル	W1400×L1950	884個
クイーン	W1600×L1950	1020個
キング	W1800×L1950	1156個



Bonnel Spring P.13

シングル	W 980×L1950	216個
セミダブル	W1200×L1950	264個
ダブル	W1400×L1950	312個
クイーン	W1600×L1950	360個
キング	W1800×L1950	384個

Functional Products Lineup

機能製品ラインナップ



BOTTOM

P.14



PAIR BED

P.15



SOFA PLUS

P.16



STUDIO COUCH

P.17



SOFA BED DEROS

P.18



SOFA BED SL-E

P.18



EXTRA BED

P.19



BABY BED

P.20

Silky Pocket

シルキーポケット

シルキーポケットは、世界で初めてシングルサイズで1200個のポケットコイルを使用したマットレスです。従来に比べ、より細い線径のコイルスプリングを、より高密度(千鳥状)に配列することで、自然な寝心地を実現しました。多くの一流ホテルでご採用いただいております。

H
ハード

<HARD>ハード仕様
硬めがお好みの方に。
筋肉質の方に。

1.4mm

R
レギュラー

<REGULAR>レギュラー仕様
もっとも標準的な寝心地をお求めの方に。
標準的な体格の方に。

1.3mm

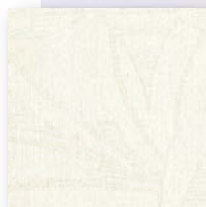
S
ソフト

<SOFT>ソフト仕様
軟らかめを好まれる方に。
主に横寝をされる方に。

1.2mm



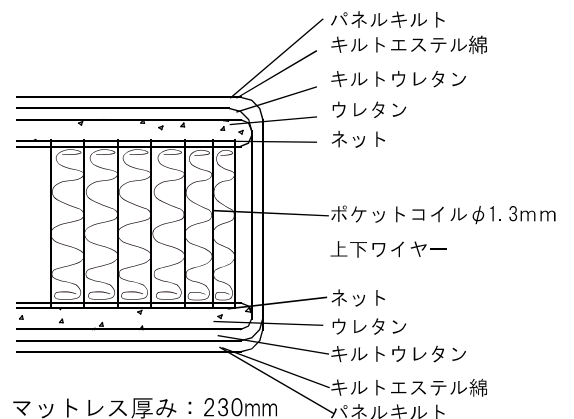
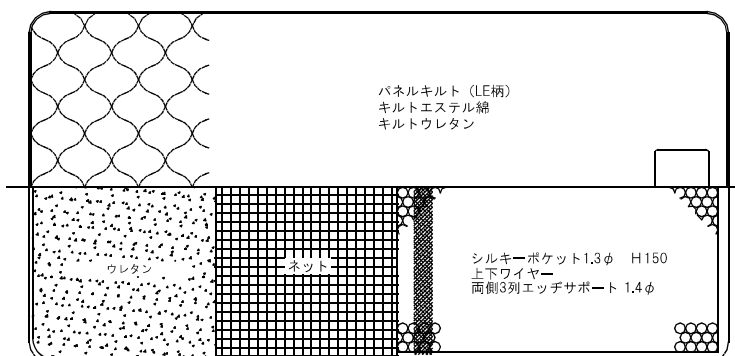
マットレス布地
M-354



スプリング

線径：1.2mm・1.3mm・1.4mm

内部仕様 (レギュラー)

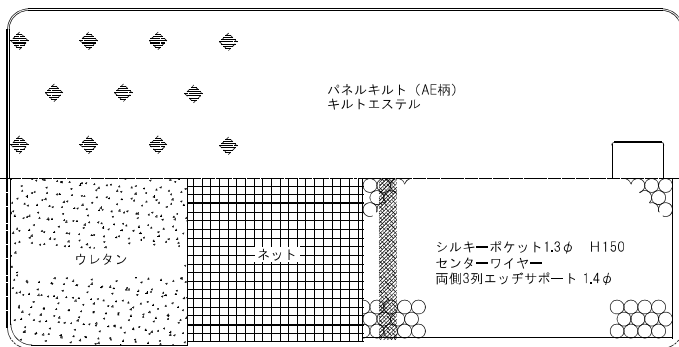


Silky PUFF

シルキーパフ

シルキーパフはしなやかに荷重を受け止める三層構造を採用しています。
表層部は、カシミア混ニット表地とエステル綿で心地よい肌触りを実現しました。
中層部は、高密度でありながらやわらかい特殊ウレタンで優しくサポートします。
深層部は、シルキーポケットの高密度(千鳥状)ユニット部を採用し、体圧分散を高めています。

内部仕様



マットレス厚み：240mm

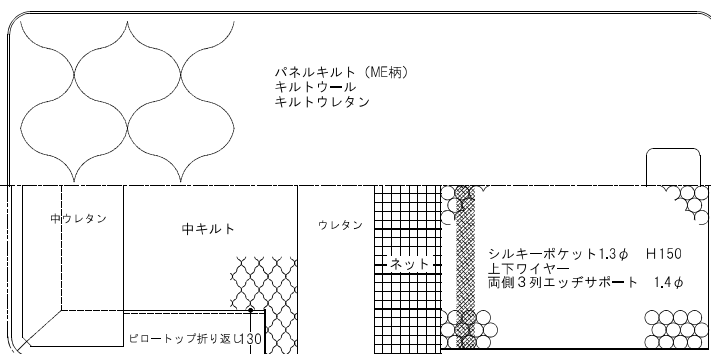


Silky PillowTop

シルキーピロートップ

ピロートップ仕上げで感触層が厚く、身体を優しく包み込むマットレスです。
柔らかなボリューム感を持ちながら、優れた縫製技術によって芯の通った、
格調ある仕上がりです。

内部仕様



マットレス厚み：310mm



Beads Pocket

ビーズポケット

ビーズポケットは、シングルサイズで612個のポケットコイルを使用したマットレスです。ポケットコイルを並列状に並べることで、優れた寝心地でありながらコストパフォーマンスにも優れています。

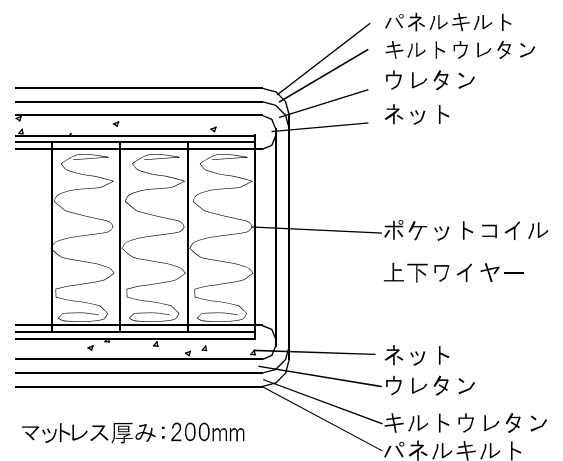
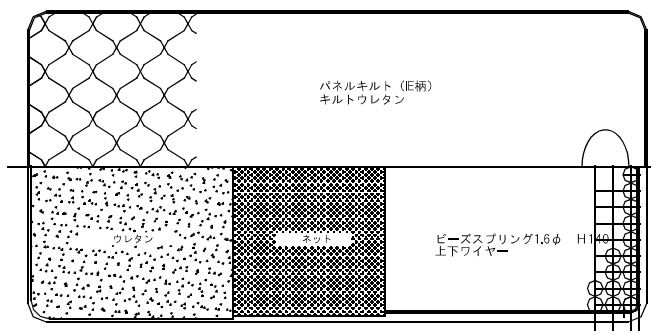


マットレス布地
M-391



スプリング
線径：1.6mm

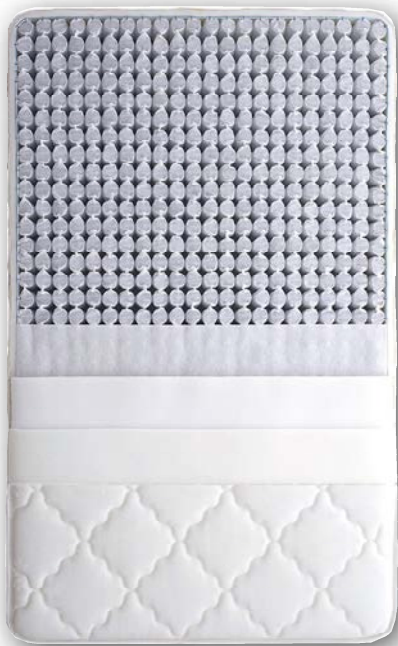
内部仕様



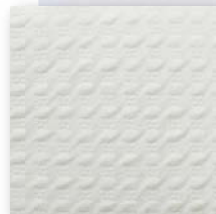
Beads Pocket Plus

ビーズポケット プラス

ビーズシリーズでありながら、上位モデルのシルキーシリーズに迫る寝心地を実現したマットレスです。表地をソフトジャガード生地にする事で、やさしい感触と耐久性を両立させました。

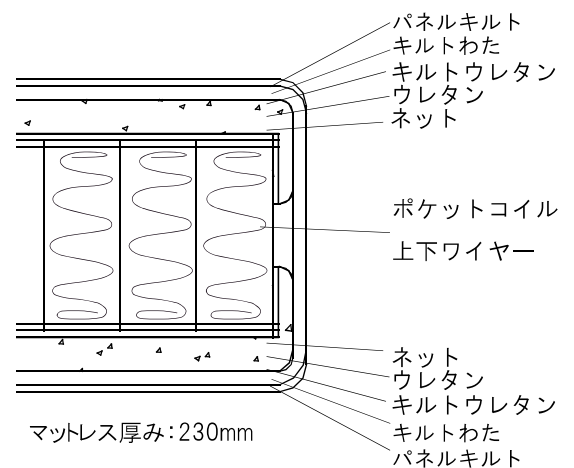
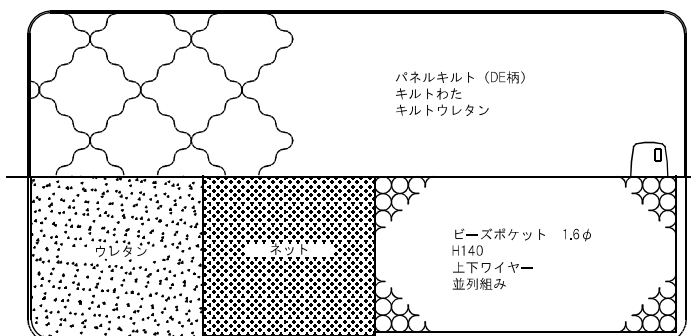


マットレス布地
M-413



スプリング
線径：1.6mm

内部仕様



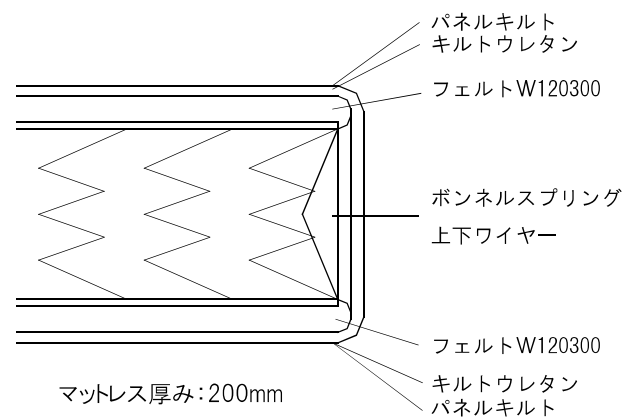
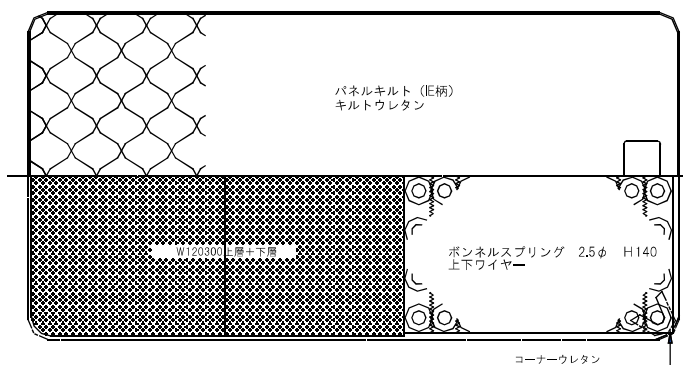
Bonnell Spring

ボンネルスプリング

マットレス全体にしっかりと連結された、ボンネルコイルスプリングが、硬度な弾力を作り出し、体をしっかりとサポートします。



内部仕様



Bottom

ボトム

シングルクッション用ボトム

HARDREST BOTTOM

ハードレスト ボトム

クッション部を持たないシンプル構造で、マットレスの特性を最大限に引き出します。また、耐久性とコストパフォーマンスに優れたボトムです。

- ・四角角仕様



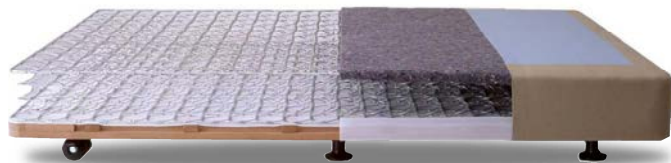
ボトム
H190mm
脚
H100mm

BEAUTY BOTTOM

ビューティー ボトム

全面にボンネルコイルスプリングを配置することで、快適な寝心地を実現しました。マットレスに加わる荷重をボトム部で吸収することにより、マットレスの寿命を延ばします。

- ・四方アール仕様



ボトム
H210mm
脚
H100mm

HARDEGE BOTTOM

ハードエッジ ボトム

中央にボンネルコイルスプリングを配置し、周辺部を木枠で固定した構造です。ベッドの端に腰を掛けても、ボトム全体で荷重を支えるため、ベッドの横揺れやボトムの型崩れの心配がありません。

- ・四角角仕様



ボトム
H190mm
脚
H100mm

皿脚&デュアルキャスター



H40mm平脚



H75mm



H100mm(標準)



H120mm



H150mm

※皿脚とデュアルキャスターの高さをご指定いただけます。

ボトム布地



ブラウン(標準)



ベージュ



グレー

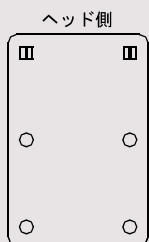
※3種類以外の布地もご指定いただけます。

ボトム脚取り付け参考例

客室メンテナンス時の作業効率アップと、ベッド使用時の安定性の両立が図れるよう各サイズごとに配慮されています。

○皿脚

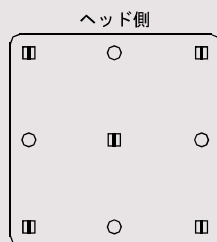
■デュアルキャスター



ヘッド側

フット側

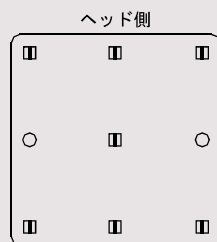
980—1400



ヘッド側

フット側

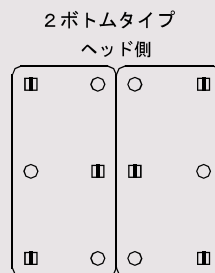
1500—1600



ヘッド側

フット側

1800—2000

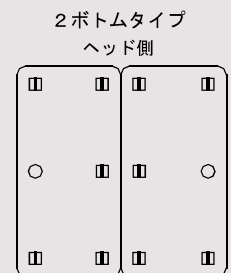


2ボトムタイプ

ヘッド側

フット側

1500—1600



2ボトムタイプ

ヘッド側

フット側

1800—2000

Pair Bed

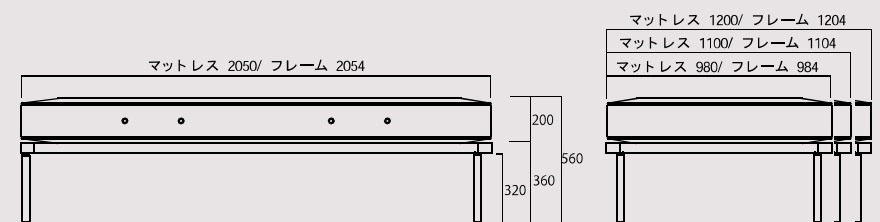
ペアベッド

- | | |
|--------|--|
| 省スペース化 | ・下段ベッドは上段ベッドに収納できます。 |
| 作業効率化 | ・下段ベッドは収納状態でも、左右への引き出しが可能です。
・下段ベッドはガススプリングのアシストにより、簡単に組み立てが出来ます。 |
| 安全性 | ・オートロック機構により、下段ベッドが崩れる心配はございません。 |
- これらの細やかな配慮により、客室プランニングの幅を広げつつ、取り回しが容易です。

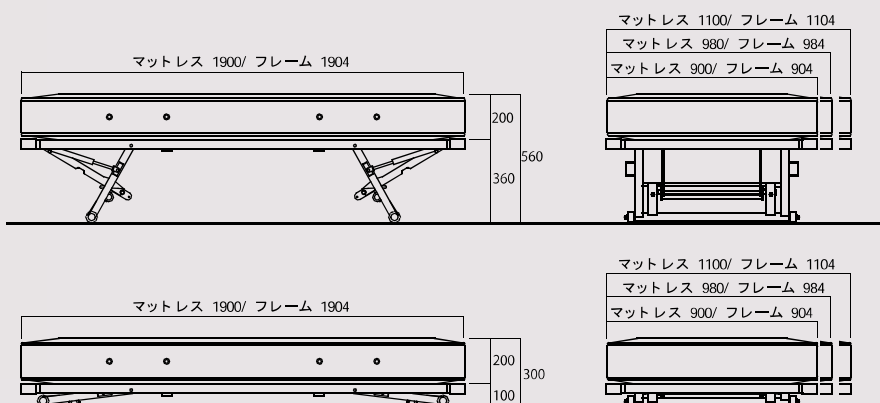


※オプション
ヘッドボード、スカート
(サイズは各フレームサイズに
対応しています。)

上段ベッド



下段ベッド



※総高は200mm厚マットレスをのせた時の寸法です。

Sofa Plus

ソファープラス

ソファ・ベッドへの切り替えを簡単に行えます。ソファ時の座面はクッションですが、ベッド時は座下に収納されたマットレスでお休みになれます。ソファベッドでありながら寝心地は快適です。袖の形は、R・M・Uの3タイプからお選びいただけます。

ISP-R



ISP-M



ISP-U



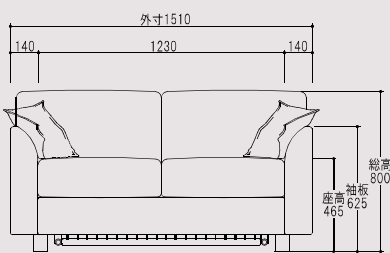
■ノックダウン（組立）方式のため、布地の補修は部品単位で可能です。

■オプション
クッション・円柱ボルスタークッション（布地をご指定いただけます。）

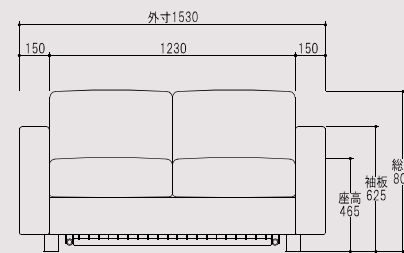


袖の形・厚みを3タイプからお選びいただけます。

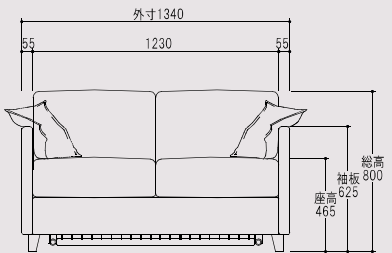
ISP-R



ISP-M



ISP-U



設置方法



マットレス布地
M-391

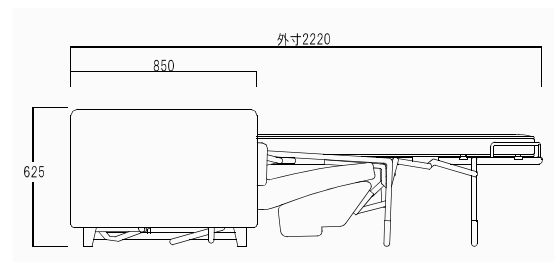
背のクッション部を少し前に倒し、手かけ用の脚部をもちそのままゆっくりと手前に引出します。

手かけ用の脚部が中央の脚となって立ちます。座のクッションはベッドの下に自動的に収納されます。

フット側の脚になるパイプを手前に起こし静かに降ろせばベッドの完成です。

※マットレスサイズ W1000×L2000×H120mm

ベッド時/メイキング例



Studio Couch

スタジオカウチ

ソファとしてもベッドとしてもご使用いただけます。サイドテーブルは、ベッド時には足元に収納されるため、客室内のみで組み換え作業が行えます。マット部には、ビーズポケットマットレスを採用しているため、従来のソファベッドに比べて寝心地が優れています。



ソファ時

※H100mmデュアルキャスターの取付けも可能です。



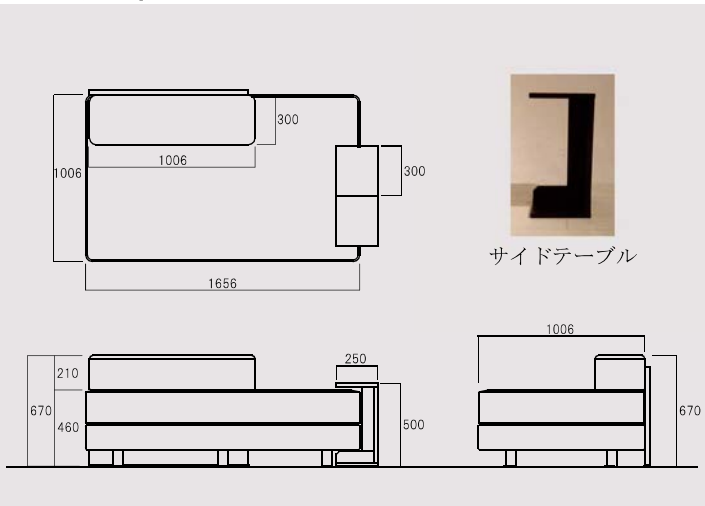
ベッド時



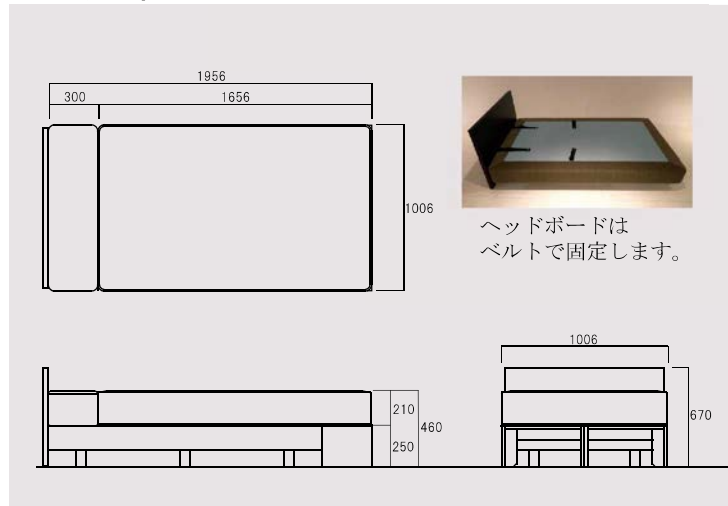
カバーは取り外し可能です。

マットレスをカバーリングしているため通常のベッドと同じ寝心地を得られます。

ソファ時



ベッド時



Sofa Bed

ソファベッド

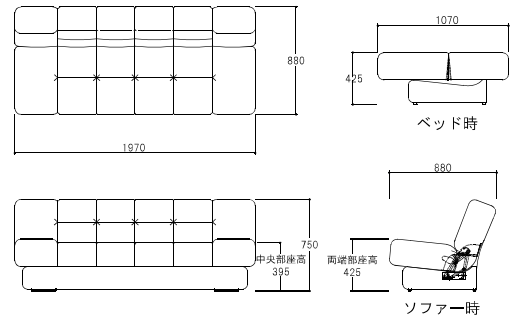
ソファ・ベッドへの切り替えを簡単に行えます。通気性・耐久性・寝心地向上のために、コイルスプリングを採用しました。座下の収納スペースには、ピローやベッドパッドなどの用品を収納可能です。



デロス



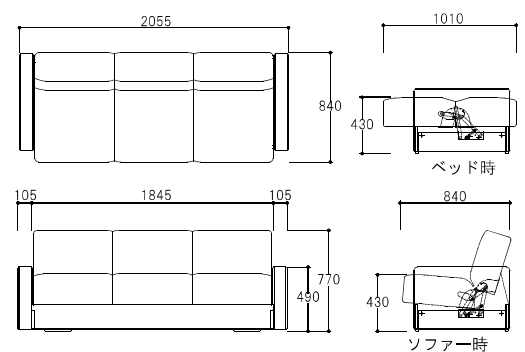
ベッド時



SL-E



座下収納



Extra Bed

エキストラベッド

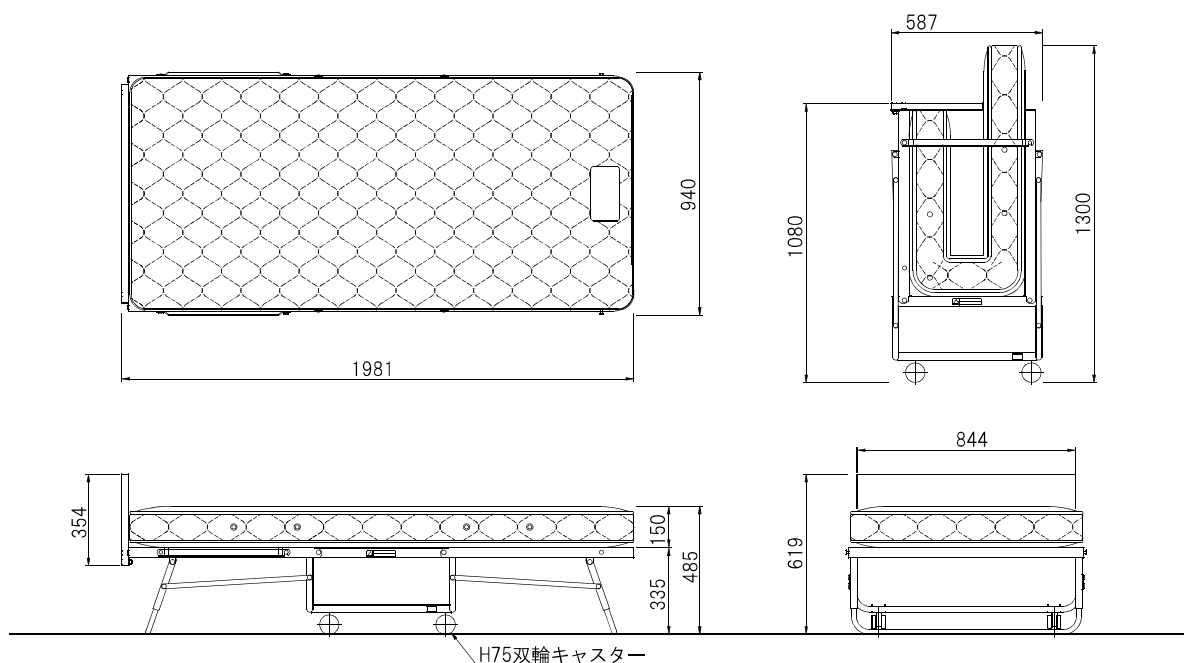
片側ずつ展開できる機構を採用しております。1人でも安全に展開作業が行えます。マットレスはボンネルタイプ、ポケットコイルタイプのどちらかをお選び頂けます。



ヘッドボード側、足側の順番で展開するとより安全に作業を行えます。



※マットレスサイズ W900×L1950×H150mm



Baby Bed

ベビーベッド

従来のベビーベッドを改良し、更に移動し易くしました。折り畳み時はマットレスもフレームに収納されるため、保管場所にも困りません。



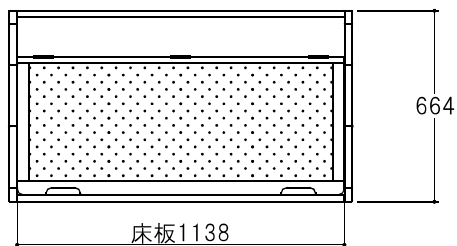
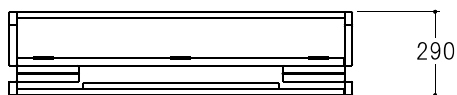
※乳児限定でご使用下さい。



枠下げ時

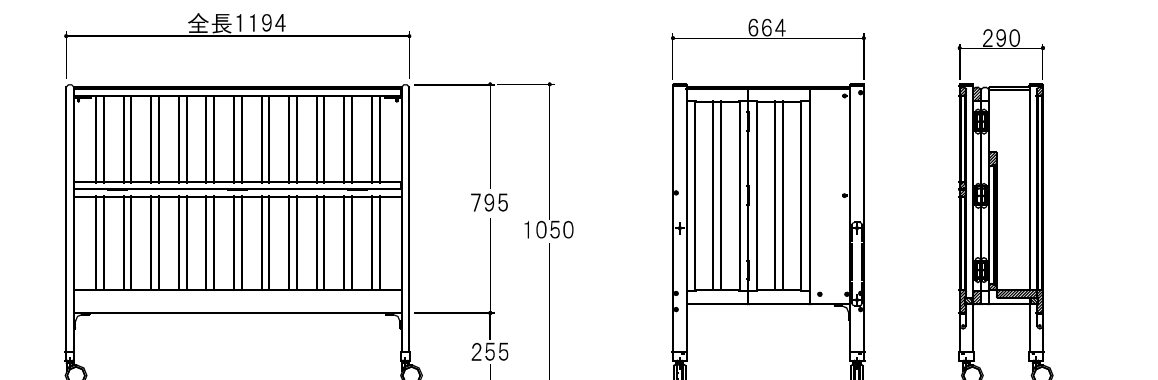


折り畳み時



※ベビーベッド専用マットレス W590×L1140×H91
(ノンスプリングのウレタンマットレス)

※ベビーサイズの寝装品もお取り扱いしています。
(上掛け、上掛けカバー、ピロー、ピローケース、
ウールブランケット、ベッドパッド、シーツ)



Head Board

ヘッドボード

3デザイン・3色・自立式or取り付け式、の全12種類
よりお選びいただけます。
ご要望に応じてカスタムデザインを承っております。



ナチュラル



ブラウン



ダークブラウン

PH-1



S : W1050×D35×H800mm
E : W1200×D35×H800mm
SD: W1280×D35×H800mm
D : W1470×D35×H800mm

天然木・天然木化粧板・ポリ合板/ナチュラル色・ウレタン樹脂塗装

PH-2



S : W1020×D40×H700mm
E : W1170×D40×H700mm
SD: W1250×D40×H700mm
D : W1440×D40×H700mm

天然木・天然木化粧板・ポリ合板/モカ色・ウレタン樹脂塗装

PH-3



S : W1050×D200×H800mm
E : W1200×D200×H800mm
SD: W1280×D200×H800mm
D : W1470×D200×H800mm

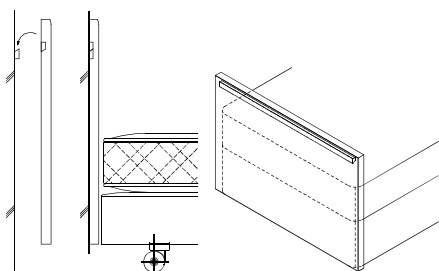
天然木・天然木化粧板・ポリ合板/ミドル色・ウレタン樹脂塗装

機能：コントロールパネル・フットライト

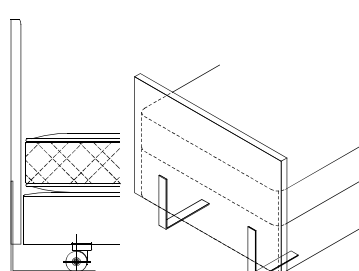
コントロールパネル機能：時計・入口灯・エアコンスイッチ

(※ご希望により、種々のコントロールパネルの取付けを承ります。)

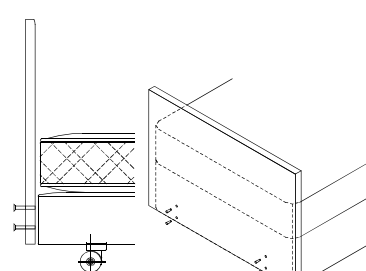
壁取付式



自立式



ボトム取付式



※「ビューティボトム」への取付けは不可。

Pillow

ピロー

ピローは、マットレスや布団以上に肩や首の筋肉に負担をかけることなく、可能な限り自然な寝姿勢を得るために適度なやわらかさ、吸湿発散性、通気性、放熱性、そして高さを保つ素材が必要です。理想的なピローを用途やお好みに合わせてお選びいただけます。



弾力性、吸湿、発散性に富み、軽く柔らかい肌ざわりが特徴のスマールフェザーピローです。

ピローフェザー 大・小

【大】500×700mm

詰物：フェザー1.7kg

表布地：ポリエステル80%，綿20%

【小】430×630mm

詰物：フェザー1.2kg

表布地：ポリエステル80%，綿20%



フェザー



軽く、繊維の中に空気穴を持ち、透湿性にも優れた高性能素材を使用したピローです。アレルギーが少ないのも化学繊維ならではの特徴です。

ピローファイバー 大・小

【大】500×700mm

詰物：ポリエステル0.9kg

表布地：ポリエステル80%，綿20%

【小】430×630mm

詰物：ポリエステル0.6kg

表布地：ポリエステル80%，綿20%



ファイバー



ピローファイバーの持つ優れた透湿性と、放熱性が特徴のそば殻を組み合わせたピローです。

ピローファイバー&そば殻 大・小

【大】500×700mm

詰物：ポリエステル0.6kg，そば殻1.3kg

表布地：ポリエステル80%，綿20%

【小】430×630mm

詰物：ポリエステル0.4kg，そば殻1.0kg

表布地：ポリエステル80%，綿20%



ファイバー



そば殻

Bed Pad

ベッドパッド

ベッドパッドは、心地良い睡眠を支える寝具の一つです。また同時に、マットレスを清潔かつ快適に保つという大切な役割も持っています。

ベッドパッドは、裏表を定期的にローテーションすることで、長持ちします。



ベッドパッド (カラー：ホワイト)

中わた：ポリエステル100%

表面布地素材：綿100%

サイズ展開：S :1000×2000mm

E :1150×2000mm

SD :1250×2000mm

D :1400×2000mm



難燃ベッドパッド (カラー：アイボリー)

中わた：ポリエステル100%

(難燃ハイム50%，レギュラーポリエステル50%)

表布地：ポリエステル100%

サイズ展開：S :1000×2000mm

E :1150×2000mm

SD :1250×2000mm

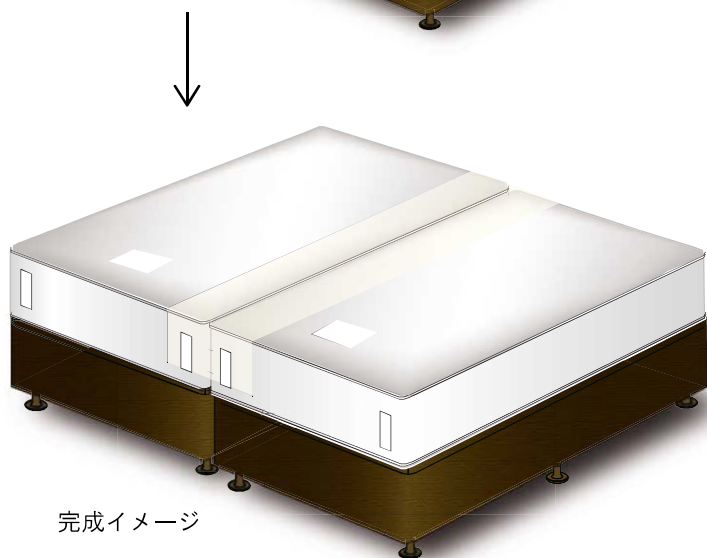
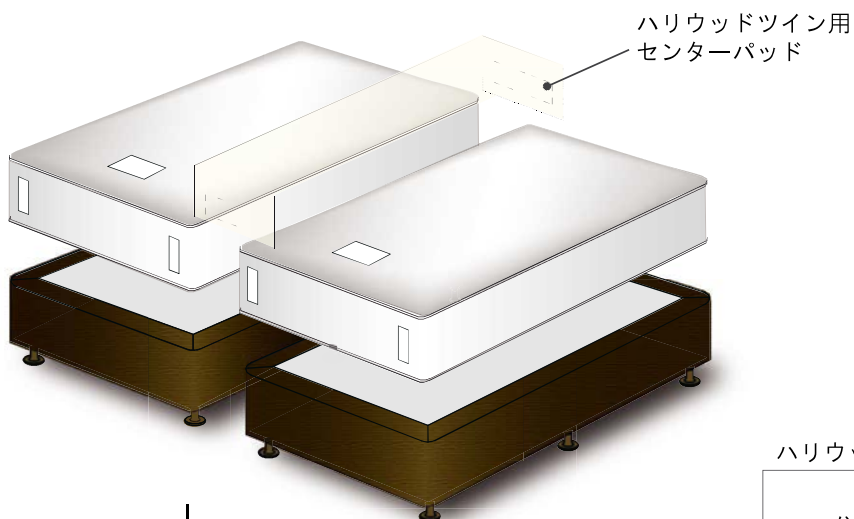
D :1400×2000mm



Hollywood Twin Bed

ハリウッドツインベッド

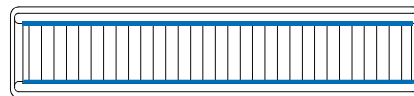
2台のベッドを連結し、1台のベッドとしてご使用頂けます。
センターパッドはフェルトやクッションで構成されているため、連結部でお休みになっても違和感
がありません。また、センターパッドはベルクロテープで取り付けるため、メイキングは簡単です。



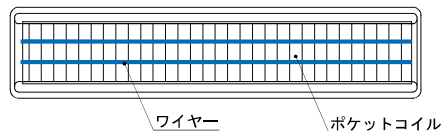
ハリウッドツイン用マットレス

ハリウッドツイン用マットレスでは、
連結部の違和感を極力抑えられるよ
うに、ワイヤー（インナーフレーム）
を中央に配置します。

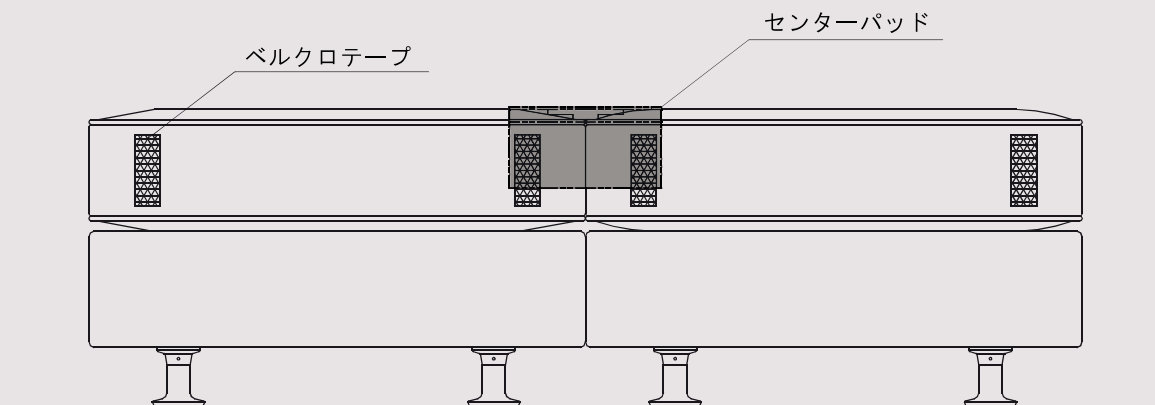
通常のマットレス（上下ワイヤー配置）



ハリウッドツイン仕様マットレス（センターワイヤー配置）



マットレス側面についているベルクロテープでセンターパッドを装着します。

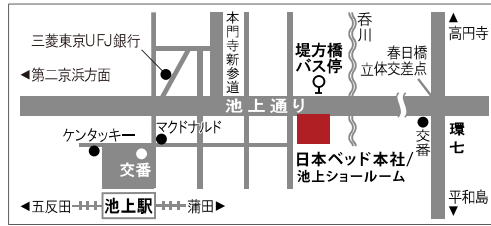


Showroom

池上ショールーム ー日本ベッド製造本社ー

〒146-0082
 東京都大田区池上5-6-3
 TEL. 03-3754-6782 FAX. 03-3755-7672
 Open 10:00~17:00 駐車場完備
 Holiday 火/水/年末年始

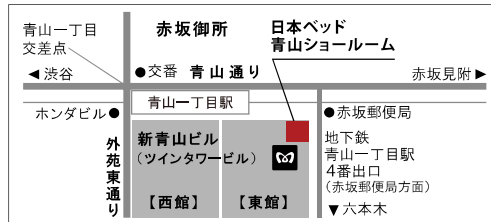
Access
 東急池上線「池上駅」下車徒歩7分
 JR大森駅よりバス山王出口バス停 1,2番乗車「堤方橋」下車



青山ショールーム

〒107-0062
 東京都港区南青山1-1-1新青山ビル
 東館1F (青山通り沿い)
 TEL. 03-3423-1886 FAX. 03-3423-1887
 Open 10:00~18:00
 Holiday 水/年末年始

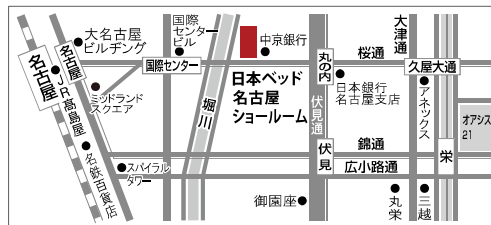
Access
 地下鉄銀座線・半蔵門線・都営大江戸線
 「青山一丁目駅」4番出口 (赤坂郵便局方面)



名古屋ショールーム

〒460-0002
 愛知県名古屋市中区丸の内1-15-20
 ie丸の内ビルディング 1F (桜通沿い)
 TEL. 052-218-2663 FAX. 052-218-2664
 Open 11:00~18:00
 Holiday 火/水/(木:不定休)/夏季休暇/年末年始

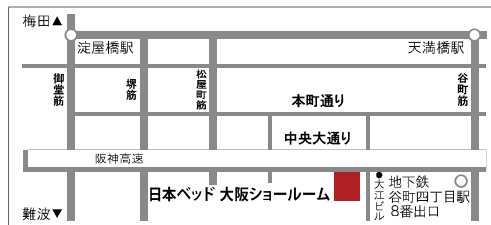
Access
 地下鉄桜通線・鶴舞線「丸の内駅」3番出口より徒歩3分



大阪ショールーム

〒540-0011
 大阪府大阪市中央区農人橋1-4-33
 アメリカナビル9F
 TEL. 06-6947-1526 FAX. 06-6947-1527
 Open 10:00~17:00
 Holiday 水/祝日/年末年始

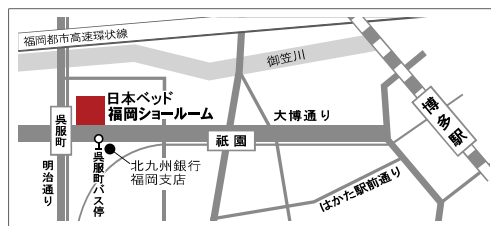
Access
 地下鉄谷町線・中央線「谷町四丁目駅」8番出口より徒歩2分



福岡ショールーム

〒812-0036
 福岡県福岡市博多区上呉服町10-10
 呉服町ビジネスセンター3F
 TEL. 092-272-1315 FAX. 092-272-1316
 Open 11:00~18:00
 Holiday 火/水/(木:不定休)/年末年始

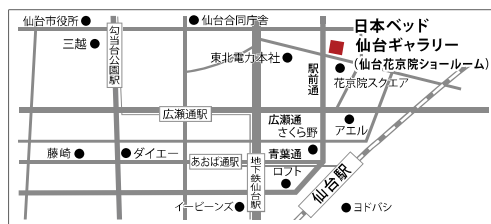
Access
 福岡市地下鉄箱崎線「呉服町駅」5番出口
 博多駅より西鉄バス「呉服町」下車



仙台ギャラリー (仙台花京院ショールーム)

〒980-0013
 宮城県仙台市青葉区花京院2-1-65
 花京院プラザ1F
 TEL. 022-395-8402 FAX. 022-395-8403
 Open 10:00~18:00
 Holiday 水/年末年始

Access
 JR仙台駅西口より徒歩7分
 東北自動車道宮城ICより車で15分



コントラクト、ホテルベッドのお問合せは、特販部までお願い致します。
【特販部】 TEL. 03-3753-4382 FAX. 03-3755-7672 <http://www.nihonbed.com>
 ・コントラクト用製品は池上ショールームに展示がございます。

納入実績

北海道

ベストウェスタンホテルフィノー札幌
中殿ホテル
ホテルニューサンルート札幌
ホテルオークラ札幌
千歳ステーションホテル
ドーミーインプレミアム小樽
ホテル京阪札幌
函館国際ホテル
湯の川温泉花びしホテル
ホテルノースシティ
ヒルトンニセコビレッジ
星野リゾート リゾナーレトママ
テラツフェニセコ

青森県

星野リゾート 奥入瀬渓流ホテル
星野リゾート 青森屋
ホテルサンルート青森
三沢プリンセスホテル
ホテルJogakura
アルファホテル青森
ハイパーホテルズ バサージュ
弘前プラザホテル
八戸パークホテル

秋田県

グランドパークホテル大館
ホテルガーデンかわむら
プラザホテル山麓荘
ホテルアイリス
雪沢山荘

岩手県

ホテルメトロポリタン盛岡
フォルクローロ高島
ホテルメッツ北上
ホテル東日本盛岡
ホテルニューカーリーナ
湯の杜ホテル志戸平
フォルクローロいわて東和
盛岡グランドホテル
渚亭たろう庵

宮城県

ホテルメトロポリタン仙台
仙台国際ホテル
ホテル松島大観荘
ホテル白萩
第一インパーク
ホテル壮観
仙台ジョイホテル
ホテルピスタ仙台
ホテルシーラックバル仙台

山形県

ホテルメトロポリタン山形
チェリーパークホテル
天童荘
蔵王アストリアホテル

福島県

ホテルハマツ
福島リッチホテル
ホテルバーデン
ホテル辰巳屋
ホテルミルニユイ福島
会津アストリアホテル
郡山ビューホテル
ブライダル&ホテルラファイヌ原ノ町
羽鳥湖高原レジーナの森
ザ・セレクトン福島
相馬ステーションホテル
大江戸温泉物語 あいづ
ホテルブルミエール箕輪
大丸あすなる荘
スバリゾート ハワイアンズ
喜多方グリーンホテル

新潟県

ホテルオークラ新潟
ホテルニューオータニ長岡
シーユース雷音
万代シルバーホテル
長岡グランドホテル
ホテルサンシャイン
新潟グランドホテル
ビジネスイン長岡
越後湯沢HATAGO井仙
ホテル日航新潟
ビジネスイン上越
奥胎内ヒュッテ
ホテルイタリヤ軒
湯沢東映ホテル
新潟東映ホテル

富山県

富山第一ホテル
宇奈月ニューオータニホテル
ANAクラウンプラザホテル富山
第一イン新湊
弥陀ヶ原ホテル

石川県

金沢ニューグランドホテル
彩の庭ホテル
大江戸温泉物語 あわら
グランドホテル白山
大江戸温泉物語 山代温泉山下家
星野リゾート 界 加賀
ホテルエアポート小松

福井県

ユアーズホテルフクイ
ビジネスホテル西郷

長野県

上高地帝国ホテル
ホテルメトロポリタン長野
星野リゾート 星のや軽井沢
ホテル長野国際21
松本丸の内ホテル
ホテルニューステーション
リゾリックスホテル車山高原
ホテルモンターニュ松本
斑尾高原ホテル
松本ホテル花月
万平ホテル
長野ホテル犀北館
ファインデイズホテル
松本東急REIホテル
ホテルシェラリゾート白馬
上高地五千尺ホテル
ジェネラス軽井沢

その他全国公的施設

赤坂迎賓館
京都迎賓館
最高裁判所 司法研修所(和光市)
柏 税関研修所
国立一橋大学 小平キャンパス
国立女性教育会館(埼玉県 嵐山)
国立東京外国語大学 学生寮
国立東京外国語大学 田沢湖研修施設
独立行政法人 日本スポーツ振興センター 味の素ナショナルトレーニングセンター
市町村職員中央研修所 市町村アカデミー(幕張)
農林水産技術会議 筑波事務所(国内研修生宿泊施設)
高エネルギー加速器研究機構(つくば市)
自動車安全運転センター 安全運転中央研修所(ひたちなか市)
法務省 法務総合研修所(浦安市)
独立行政法人 日本スポーツ振興センター 国立スポーツ科学センター(戸田市)
理化学研究所 外国人研究者用宿舎(和光市)
学校法人ものつくり大学 ドーミトリ寮
岩手県学生会館
山崎製パン総合クリエイションセンター(市川市)
帝人富士教育研修所

静岡県

星野リゾート リゾナーレ熱海
星野リゾート 界 遠州
星野リゾート 界 アンジン
ガーデンホテル静岡
伊豆湯ヶ島倶楽部
アセントプラザホテル浜松
サンパレスホテル
葛城北の丸
オークラアウトシティホテル浜松
ホテルピスタ清水
柳生の庄
ホテルNANVAN浜名湖
ホテルNANVAN焼津
ホテルジャストワン
大江戸温泉物語 あたみ
大江戸温泉物語 土肥マリンホテル
大江戸温泉物語 伊東ホテルニュー岡部
玉峰館
ホテルシーラックバル焼津
富岳群青
ホテルセンチュリー静岡
熱海後楽園ホテル
伊東小涌園
淡島ホテル
下田東急ホテル

山梨県

TRIF
ホテルレジーナ河口湖
四季の宿富士山
ホテルシーラックバル甲府
大江戸温泉物語 石和温泉ホテル新光
星野リゾート 星のや富士
星野リゾート リゾナーレハケ岳

愛知県

ホテル名古屋ガーデンパレス
東京第一ホテル錦
ニュー東洋ホテル1・2
名古屋サミットホテル
東洋イン刈谷
クラシックホテルガーデン
ヴィアイン名古屋新幹線口
名古屋ビーズホテル
ヒルトン名古屋
名古屋東急ホテル
熱田の杜ホテル深翠苑
ホテルシーパレスリゾート
名鉄小牧ホテル
ビジネスホテル第3スターナゴヤ

岐阜県

ホテルくさかべアルメリア
岐阜グランドホテル
本陣平野屋 花兆庵
クックラひるがの
高陽社ホテルコーヨー
下呂温泉 富岳

茨城県

オークラフロンティアホテルつくば
水戸プリンスホテル
里海邸
ホテルシーラックバル水戸
竜ヶ崎プラザホテル
ホテルつくばヒルズ
浜田館

栃木県

星野リゾート 界 日光
星野リゾート 界 川治
星野リゾート 界 鬼怒川
ホテルシーラックバル宇都宮
大江戸温泉物語 鬼怒川観光ホテル
大江戸温泉物語 那須塩原かもしか荘
大江戸温泉物語 ホテルニュー塩原
ホテルアールメッツ宇都宮
ホテル丸治
日光金谷ホテル
チサンホテル宇都宮
那須高原ホテルレジーナ那須

群馬県

メトロポリタン高崎
ホテルシーラックバル高崎
奥伊香保旅館 譜嶋楼
高崎アーバンホテル
岩鞆リゾートホテル
大江戸温泉物語 伊香保
高崎ビューホテル

埼玉県

パレスホテル大宮
ホテル・ヘリテイジ
所沢パークホテル
バイオランドホテル
ホテルメイン
テリールホテル各店
プラザホテル浦和
マロウドイン大宮
ホテルプリアンテ武蔵野

千葉県

ザ・クレストホテル柏
サングランドホテル船橋
成田東武ホテルエアポート
ホテルメッツ津田沼
ヒルトン東京ベイ
ウイシントンホテル・ユーカリ
ホテルニューツカモト
ホテルニューオータニ幕張
五井キャピタルホテル
船橋グランドホテル
成田ビューホテル
ホテルマイグラント
オークラアカデミアパークホテル
オリエンタルホテル東京ベイ
サンライズ九十九里
大江戸温泉物語 君津の森

神奈川県

青葉台フォーラム
小田急ステーションホテル本厚木
小田急箱根ハイランドホテル
小田急山のホテル
ホテルニューグランド
横浜ベイホテル東急
横浜ベイシエラホテル&タワーズ
横浜国際ホテル
ホテルピスタプレミオ横浜みなとみらい
吉池旅館
横浜平和プラザホテル
箱根路開雲
コートホテル新横浜
富岳群青
新横浜グレイスホテル
ホテル南風荘
ナビオス横浜
富士屋ホテル
ベイサイドマリーナホテル横浜
湯本富士屋ホテル
グランドホテル神奈中
箱根湯本ホテル
パレスホテル箱根
星野リゾート 界箱根
箱根ホテル小涌園

東京
 帝国ホテル東京
 ホテルオークラ東京
 ホテルニューオータニ
 ホテルグランドパレス
 グランドニッコー東京 台場
 セルリアンタワー東急ホテル
 小田急ホテルセンチュリーサザンタワー
 第一ホテル東京シーフォート
 第一ホテル両国
 吉祥寺第一ホテル
 東武ホテルレバント東京
 ホテルイースト21東京
 赤坂エクセルホテル東急
 渋谷エクセルホテル東急
 浅草ビューホテル
 アグネスホテルアンドアパートメント東京
 庭のホテル東京
 ホテルグランドアーク半蔵門
 グランドヒル市ヶ谷
 京急EXイン品川駅前
 京急EXイン高輪
 芝パークホテル151
 渋谷東武ホテル
 品川東武ホテル
 サクラ・フルール青山
 山の上ホテル
 サットンプレイスホテル上野
 ニューオータニイン東京
 新宿ニューシティホテル
 東京ドームホテル
 シティホテルロンスター
 銀座クレストンホテル
 プレミアホテル-CABIN-新宿
 パークハイアット東京
 ホテルサンライト新宿
 ハイアットリージェンシー東京
 日比谷シティホテル
 ヒルトン東京
 ホテルピュリッツァー自由が丘
 ホテルエクセレント恵比寿
 ソフィア西鉄ホテル銀座
 ホテルコンチネンタル
 西鉄イン蒲田
 ホテルサンシティ池袋
 ホテルサンルート浅草
 ホテルサンルート有明
 ホテルサンルートステラ上野
 レム秋葉原
 レム日比谷
 レム六本木
 ホテル京阪浅草
 ホテルベルクラシック
 ホテルメッツ国分寺
 ホテルグランドシティ
 ホテルメッツ武蔵境
 赤坂陽光ホテル
 大森東急REIホテル
 吉祥寺東急REIホテル
 渋谷東急REIホテル
 ホテルパークサイド
 ヴィラフォンテーヌ汐留
 ヴィラフォンテーヌ田町
 ヴィラフォンテーヌ六本木
 チサンホテル上野
 ホテル松本屋1725
 シティホテル高幡
 パレスホテル立川
 麻布コート
 東京ガーデンパレス
 銀座キャピタルホテル
 東京グリーンホテル後楽園
 星野リゾート 星のや東京
 アリエッタホテル & トラットリア
 ホテル機山館
 シティホテルロンスター
 ホテルレインボー
 ときわホテル

三重県
 ウィスタリアンライフクラブ鳥羽
 鈴鹿サーキットホテル
 ホテルグリーンパーク津
 ホテル志摩スペイン村
 伊勢シティホテル
 大江戸温泉物語 伊勢志摩
 クインテッサホテル伊勢志摩
 松坂わんわんパラダイス
 森のホテルスメール
 ホテル・ザ・グラン・コート津西

滋賀県
 グリーンホテルYes長浜

京都府
 からずま京都ホテル
 リーガロイヤルホテル京都
 京都ガーデンパレス
 京都新阪急ホテル
 京都タワーホテル
 京都ホテルオークラ
 京都東急ホテル
 ホテル京阪京都
 京都糸屋ホテル
 ホテルセントノーム京都
 ホテルサンセットイン京都
 ホテル東山閣
 嵐山 花伝抄
 ホテルサンルート京都
 福知山サンホテル
 リノホテル京都
 京町屋旅館さくら うるし邸
 ヴィラージュ京都
 CAMPION
 京都洛龍菴

大阪府
 帝国ホテル大阪
 ザ・リッツ・カールトン大阪
 ヒルトン大阪
 大阪新阪急ホテル
 新阪急ホテルアネックス
 ホテル阪神
 新大阪江坂東急REIホテル
 ホテルビスタブレミア堂島
 大阪第一ホテル
 大阪キャッスルホテル
 レム新大阪
 ホテル京阪京橋
 ホテルニューオータニ大阪
 新大阪ステーションホテル
 リーガロイヤルホテル
 ホテル大阪ベイタワー
 アルモニーアンブラス大阪
 ホテルシーガルトンぼーざん大阪
 ホテル日航大阪
 大江戸温泉物語 箕面観光ホテル
 ホテルソビアル大阪ドーム

兵庫県
 ホテルオークラ神戸
 神戸元町東急REIホテル
 神戸西神オリエンタルホテル
 アーバンホテル西脇
 ホテル竹園芦屋
 海若の宿
 宝塚ホテル
 ホテルクレール日笠
 大江戸温泉物語 きのさき

奈良県
 和歌山県
 新宮ユーアイホテル
 パークサイドホテル

鳥取県
 ホテルモナーク鳥取

島根県

岡山県
 ヴィアイン岡山

広島県
 広島東急REIホテル
 オリエンタルホテル広島
 パークサイドホテル広島平和公園前

山口県
 ANAクラウンプラザホテル宇部
 ヴィアイン下関

徳島県
 ホテルグランドパレス徳島
 アグネスホテル徳島
 マリンパレット徳島

香川県
 高松東急REIホテル
 ベネッセハウス
 大江戸温泉物語 ホテルレオマの森
 ヴィラ讃岐
 ニューグランドみまつ
 トレストア白山

愛媛県
 松山東急REIホテル
 宇和島第一ホテル

高知県
 星野リゾート ウトコ オーベルジュ & スパ

福岡県
 グランド・ハイアット・福岡
 ハイアット・リージェンシー・福岡
 ザ・ルイガンズ
 ANAクラウンプラザホテル福岡
 西鉄グランドホテル
 ソフィア西鉄ホテル
 ザ・レジデンシャルスイート・福岡
 福岡東映ホテル
 タカラホテル福岡
 千草ホテル
 博多東急REIホテル
 アイルイン小倉
 ホテルユニゾ福岡天神
 コクラセントラルイン
 ホテルニューオータニ博多
 サットンホテル博多シティ
 ハイネスホテル久留米
 サンライフホテル
 ホテルニューガイアオームタガーデン

佐賀県
 四季彩ホテル千代田館

長崎県
 オリブベイホテル
 ホテル日航ハウステンボス
 ホテルローレライ
 稲佐山観光ホテル
 ホテルニュータンダ
 長崎バスターミナルホテル

熊本県
 ザ・ニューホテル熊本
 熊本全日空ホテルニュースカイ
 ユウベルホテル菊南
 セレクロイヤル八代

大分県
 ベストウェスタンホテルフィノー大分
 ア・スエヒロホテル
 湯布院ユウベルホテル
 ホテルフォルツァ大分
 亀の井 別荘
 大江戸温泉物語 別府温泉 別府清風

宮崎県
 ホテルマリックス
 日南第一ホテル
 菊南温泉ユウベルホテル
 ホテルマリックス ラグーン
 ホテルプリズペンズ

鹿児島県
 レム鹿児島
 ホテルグレートイン鹿児島
 妙見石原荘
 鹿児島東急REIホテル
 ホテルタイセイアネックス
 チサン イン鹿児島谷山

沖縄県
 星野リゾート 星のや竹富島
 石垣島JUSANDI
 那覇東急REIホテル
 サイプレスリゾート久米島
 はいむるぶし
 ホテルユクエスタ旭橋
 グリーンビュー久米島



帝国ホテル



ホテルオークラ東京



ホテルニューオータニ

コントラクト、ホテルベッドのお問合せは、特販部までお願い致します。

日本ベッド製造株式会社

【特販部】 TEL 03-3753-4382 FAX 03-3755-7672
<http://www.nihonbed.com>

本社/営業本部 〒146-0082 東京都大田区池上5-6-3
営業所 仙台・北関東・名古屋・大阪・広島・九州



ご注意 ■製品改良のため予告なく、デザイン変更及び仕様変更することがございますのでご了承下さい。
■表示寸法はミリメートル単位です。また、表示寸法と実物で多少誤差を生じる場合がありますのでご了承下さい。
■印刷インクの性質上実際の商品の色と多少異なることがありますのでご了承下さい。